



MARKETED BY:
HKBM BUILDING MATERIALS TRADING LLC

EMAIL: info@hkbmt.net



**SAĞLAM ADIMLARLA
EN YÜKSEĞE...**

**WITH STRONG STEPS
TO TOP...**

**УВЕРЕННЫМ ШАГОМ
К ВЕРШИНАМ...**

PROFİL - METAL MERDİVEN GRUBU / PROFILE - METAL LADDER GROUP

| | |
|--|-------|
| EKO BASAMAK MERDİVEN / ECO STEP LADDER | 6-7 |
| STANDART BASAMAK MERDİVEN / STANDARD STEP LADDER | 8-9 |
| PRO BASAMAK MERDİVEN / PRO STEP LADDER | 10-11 |
| LÜKS BASAMAK MERDİVEN / LUXURY STEP LADDER | 12-13 |
| LÜKS PLUS BASAMAK MERDİVEN / LUXURY PLUS STEP LADDER | 14-15 |
| ÇİFT ÇIKIŞLI MERDİVEN / DOUBLE SIDE LADDER | 16-17 |

ALÜMİNYUM MERDİVEN GRUBU / ALUMINUM LADDER GROUP

| | |
|--|-------|
| TEK PARÇA MERDİVEN / SINGLE PART LADDER | 18-19 |
| TEK PARÇA KORKULUKLU MERDİVEN / SINGLE PART RAILING LADDER | 20-21 |
| İKİ KADEMELİ SÜRGÜLÜ MERDİVEN / DOUBLE PART EXTENSION LADDER | 22-23 |
| İKİ KADEMELİ A TİPİ MERDİVEN / DOUBLE PART COMBINATION LADDER | 24-25 |
| ÜÇ KADEMELİ SÜRGÜLÜ MERDİVEN / TRIPLE PART EXTENSION LADDER | 26-27 |
| ÜÇ KADEMELİ A TİPİ SÜRGÜLÜ MERDİVEN / TRIPLE PART COMBINATION LADDER | 28-29 |
| ÇİFT ÇIKIŞLI ALÜMİNYUM MERDİVEN / DOUBLE SIDE ALUMINUM LADDER | 30-31 |
| ÇİFT ÇIKIŞLI A TİPİ SÜRGÜLÜ MERDİVEN / A TYPE DOUBLE SIDED ALUMINUM LADDER | 32-33 |

ALÜMİNYUM ENDÜSTRİYEL MERDİVEN GRUBU / ALUMINUM INDUSTRIAL LADDER GROUP

| | |
|---|-------|
| TEK KIRMALI MERDİVEN / FOLDING LADDER | 34-35 |
| TEK KIRMALI GENİŞ BASAMAKLI MERDİVEN / LARGE STEPFOLDING LADDER | 36-37 |
| ÇOK AMAÇLI MERDİVEN / MULTI - PURPOSE LADDER | 38-39 |
| ÇOK AMAÇLI GENİŞ BASAMAKLI MERDİVEN / LARGE DIGITS MULTI-PURPOSE LADDER | 40-41 |

ALÜMİNYUM İSKELE VE PLATFORM GRUBU / ALUMINIUM SCAFFOLDING AND PLATFORM GROUP

| | |
|--|-------|
| TEK KADEME ALÜMİNYUM İSKELE / SINGLE STAGE ALUMINUM SCAFFOLDING | 42-43 |
| ÇİFT KADEME ALÜMİNYUM İSKELE / DOUBLE STAGE ALUMINUM SCAFFOLDING | 44-45 |

EV TİPİ MERDİVENLER / DOMESTIC LADDERS

| | |
|---|-------|
| ÇİFT ÇIKIŞLI PROTATİF ALÜMİNYUM MERDİVEN / DOUBLE SIDE PORTABLE ALUMINUM LADDER | 46-47 |
| TABURE MERDİVEN / STOOL STEP LADDER | 48-49 |

DİĞER ÜRÜNLER / ANOTHER PRODUCTS

| | |
|---|-------|
| KATLANIR MASA / FOLDING TABLE | 50-51 |
| METAL MOP SAPI / METAL MOP HANDLES | 52 |
| METAL YERSİL / METAL SQUEEGEES | 53 |
| PLASTİK RÖGAR KAPAKLARI / PLASTIC MANHOLE COVERS | 54-55 |
| PLASTİK DRENAJ KANALI / PLASTIC DRAINAGE CHANNELS | 56-57 |



Taşıyıcı Profil
Carrier Profile
20 x 40 / 0,6 mm

Denge Profili
Balance Profile
20 x 32 / 0,6 mm

Basamak Profil
Step Profile
Ø 51 / 0,6 mm

150 Kg
DAYANMA GÜCÜ
MAX
150 Kg

AVRUPA
STANDARTLARINDA
ÜRETİM
EUROPEAN
STANDARTS
PRODUCTION

PASLANMAZ
ÖZEL
ALAŞIMLI
STAINLESS
SPECIAL
ALLOY

YÜKSEK
GÜVENLİKLİ
GENİŞ
ÜST TABLA

LARGE TOP TABLE

KAYMAYI
ÖNLEYEN
ÖZEL TASARIMLI
BASAMAK

CUSTOM DESIGN STEP

ÇELİK MENTEŞE
SİSTEMİ İLE
BİRLEŞTİRME
ÖZELLİĞİ

MENGE FEATURE

KAYMAYI
ÖNLEYEN
ÖZEL TASARIMLI
ALT PLASTİK

CUSTOM DESIGN PLASTIC



| KOD CODE | BASAMAK STEP | EN x GENİŞLİK x YÜKSEKLİK (cm) WIDTH x DEPTH x HEIGHT (cm) | HACİM (m ³) VOLUME (m ³) | AĞIRLIK (kg) WEIGHT (kg) |
|-------------|-----------------|---|---|-----------------------------|
| 110021 | 2+1 | 40 x 71 x 109 | 0,041 | 3,40 |
| 110031 | 3+1 | 43 x 86 x 131 | 0,052 | 4,35 |
| 110041 | 4+1 | 47 x 101 x 148 | 0,061 | 4,95 |
| 110051 | 5+1 | 50 x 115 x 167 | 0,072 | 5,86 |
| 110061 | 6+1 | 53 x 129 x 207 | 0,082 | 6,80 |
| 110071 | 7+1 | 56 x 144 x 208 | 0,097 | 7,82 |

* Ürün kodunun sonuna BEYAZ için 1, GRİ için 2, SİYAH için 3 ekleyiniz.

* Add 1 for white, 2 for Gray, 3 for black at the end of the product code.



Taşıyıcı Profil
Carrier Profile
21 x 47 / 0,7 mm

Denge Profili
Balance Profile
20 x 40 / 0,7 mm

Basamak Profil
Step Profile
Ø 60 / 0,7 mm

250 Kg
DAYANMA GÜCÜ
MAX
250 Kg

AVRUPA
STANDARTLARINDA
ÜRETİM
EUROPEAN
STANDARTS
PRODUCTION

PASLANMAZ
ÖZEL
ALAŞIMLI
STAINLESS
SPECIAL
ALLAY

1
YÜKSEK
GÜVENLİKLİ
GENİŞ
ÜST TABLA
LARGE TOP TABLE

2
KAYMAYI
ÖNLEYEN
ÖZEL TASARIMLI
BASAMAK
CUSTOM DESIGN STEP

3
ÇELİK MENTEŞE
SİSTEMİ İLE
BİRLEŞTİRME
ÖZELLİĞİ
MENGE FEATURE

4
KAYMAYI
ÖNLEYEN
ÖZEL TASARIMLI
ALT PLASTİK
CUSTOM DESIGN PLASTIC



ELEKTROSTATİK BOYA
Electrostatic Paint



D BASAMAK PROFİLİ
D Step Profile



ÖVAL PROFİL
Oval Profile



RENK ALTERNATİFİ
Color Alternative

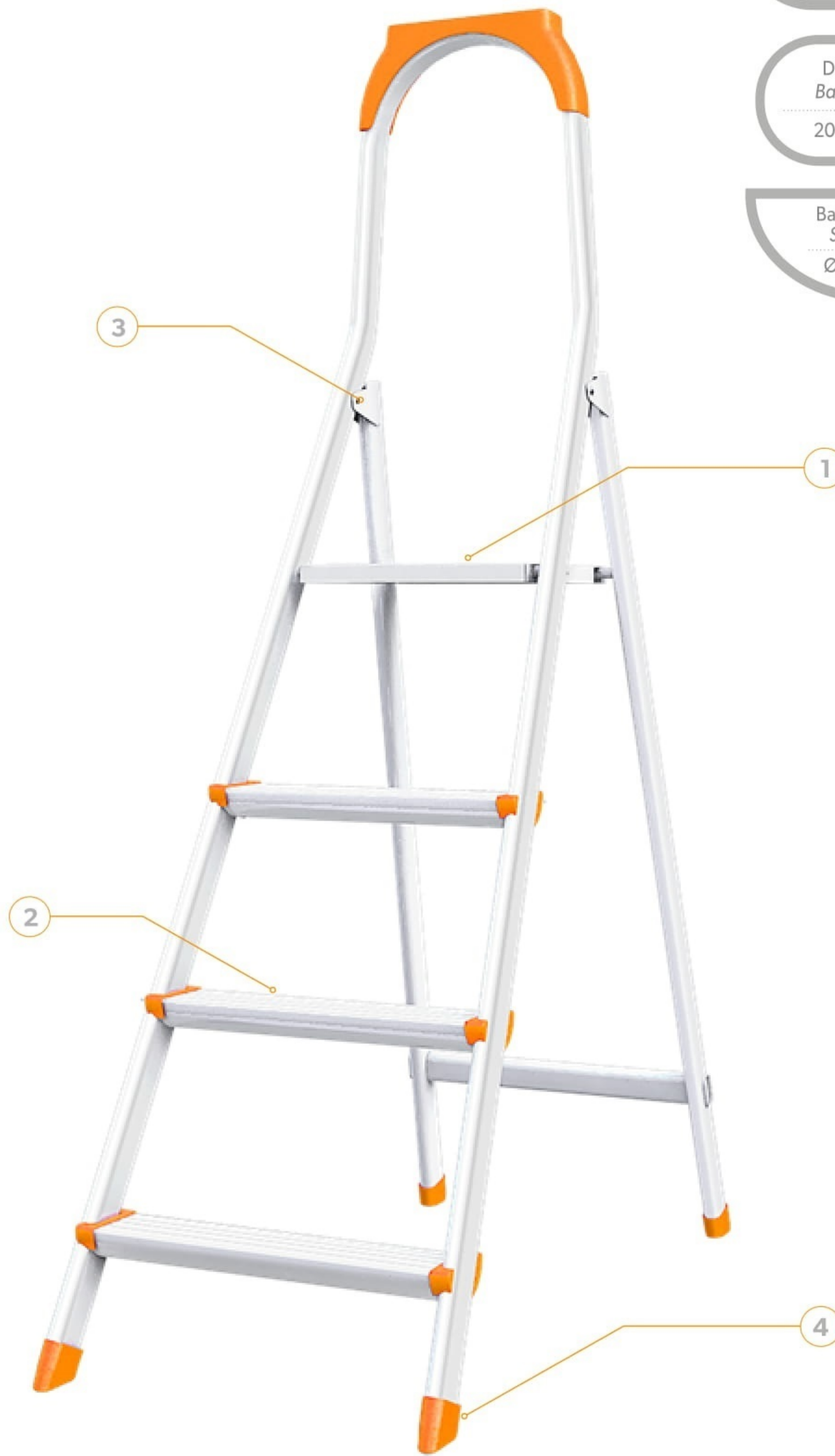


AĞIR YÜK TAŞIMA
Heavy Load Handling

| KOD CODE | BASAMAK STEP | EN x GENİŞLİK x YÜKSEKLİK (cm) WIDTH x DEPTH x HEIGHT (cm) | HACİM (m ³) VOLUME (m ³) | AĞIRLIK (kg) WEIGHT (kg) |
|-------------|-----------------|---|---|-----------------------------|
| 111021 | 2+1 | 40 x 71 x 109 | 0,048 | 4,21 |
| 111031 | 3+1 | 43 x 86 x 131 | 0,060 | 5,33 |
| 111041 | 4+1 | 47 x 101 x 148 | 0,072 | 6,18 |
| 111051 | 5+1 | 50 x 115 x 167 | 0,085 | 7,33 |
| 111061 | 6+1 | 53 x 129 x 190 | 0,098 | 8,47 |
| 111071 | 7+1 | 56 x 144 x 208 | 0,111 | 9,73 |
| 111081 | 8+1 | 60 x 160 x 227 | 0,128 | 10,81 |
| 111091 | 9+1 | 62 x 176 x 249 | 0,144 | 11,54 |

* Ürün kodunun sonuna BEYAZ için 1, GRİ için 2, SİYAH için 3 ekleyiniz.

* Add 1 for white, 2 for Gray, 3 for black at the end of the product code.



Taşıyıcı Profil
Carrier Profile
21 x 47 / 1 mm

Denge Profili
Balance Profile
20 x 40 / 1 mm

Basamak Profil
Step Profile
Ø 60 / 1 mm

300 Kg
DAYANMA GÜCÜ
MAX
300 Kg

AVRUPA
STANDARTLARINDA
ÜRETİM
EUROPEAN
STANDARTS
PRODUCTION

PASLANMAZ
ÖZEL
ALAŞIMLI
STAINLESS
SPECIAL
ALLAY

1

YÜKSEK
GÜVENLİKLİ
GENİŞ
ÜST TABLA

LARGE TOP TABLE

3

ÇELİK MENTEŞE
SİSTEMİ İLE
BİRLEŞTİRME
ÖZELLİĞİ

MENGE FEATURE

2

KAYMAYI
ÖNLEYEN
ÖZEL TASARIMLI
BASAMAK

CUSTOM DESIGN STEP

4

KAYMAYI
ÖNLEYEN
ÖZEL TASARIMLI
ALT PLASTİK

CUSTOM DESIGN PLASTIC



ELEKTROSTATİK BOYA
Electrostatic Paint



D BASAMAK PROFİLİ
D Step Profile



ÖVAL PROFİLİ
Oval Profile



RENK ALTERNATİFİ
Color Alternative



AĞIR YÜK TAŞIMA
Heavy Load Handling

| KOD CODE | BASAMAK STEP | EN x GENİŞLİK x YÜKSEKLİK (cm) WIDTH x DEPTH x HEIGHT (cm) | HACİM (m ³) VOLUME (m ³) | AĞIRLIK (kg) WEIGHT (kg) |
|-------------|-----------------|---|---|-----------------------------|
| 112021 | 2+1 | 43 x 72 x 131 | 0,068 | 6,12 |
| 112031 | 3+1 | 46 x 88 x 153 | 0,084 | 7,65 |
| 112041 | 4+1 | 49 x 105 x 175 | 0,100 | 9,00 |
| 112051 | 5+1 | 52 x 121 x 198 | 0,124 | 10,58 |
| 112061 | 6+1 | 55 x 135 x 217 | 0,143 | 12,00 |
| 112071 | 7+1 | 60 x 151 x 230 | 0,166 | 13,95 |
| 112081 | 8+1 | 60 x 172 x 267 | 0,192 | 15,70 |
| 112091 | 9+1 | 62 x 183 x 282 | 0,210 | 16,60 |

* Ürün kodunun sonuna BEYAZ için 1, GRİ için 2, SİYAH için 3 ekleyiniz.

* Add 1 for white, 2 for Gray, 3 for black at the end of the product code.



Taşıyıcı Profil
Carrier Profile
21 x 47 / 0,7 mm

Denge Profili
Balance Profile
20 x 40 / 0,7 mm

Basamak Profili
Step Profile
Ø 60 / 0,7 mm

250 Kg
DAYANMA GÜCÜ
MAX
250 Kg

AVRUPA
STANDARTLARINDA
ÜRETİM
EUROPEAN
STANDARTS
PRODUCTION

PASLANMAZ
ÖZEL
ALAŞIMLI
STAINLESS
SPECIAL
ALLOY

1
YÜKSEK
GÜVENLİK
GENİŞ
ÜST TABLA
LARGE TOP TABLE

2
KAYMAYI
ÖNLEYEN
ÖZEL TASARIMLI
BASAMAK
CUSTOM DESIGN STEP

3
MENTEŞE
SİSTEMİ İLE
BİRLEŞTİRME
ÖZELLİĞİ
MENGE FEATURE

4
TAŞIMA RAHATLIĞI
SAĞLAYAN
TUTMA KOLU
TRANSPORT HANDLE



ELEKTROSTATİK BOYA
Electrostatic Paint



D BASAMAK PROFİLİ
D Step Profile



ÖVAL PROFİL
Oval Profile



RENK ALTERNATİFİ
Color Alternative



AĞIR YÜK TAŞIMA
Heavy Load Handling

| KOD CODE | BASAMAK STEP | EN x GENİŞLİK x YÜKSEKLİK (cm) WIDTH x DEPTH x HEIGHT (cm) | HACİM (m³) VOLUME (m³) | AĞIRLIK (kg) WEIGHT (kg) |
|-------------|-----------------|---|---------------------------|-----------------------------|
| 114021 | 2+1 | 40 x 85 x 118 | 0,085 | 5,00 |
| 114031 | 3+1 | 45 x 90 x 138 | 0,095 | 6,80 |
| 114041 | 4+1 | 47 x 110 x 160 | 0,107 | 7,75 |
| 114051 | 5+1 | 50 x 120 x 180 | 0,124 | 9,05 |
| 114061 | 6+1 | 53 x 135 x 201 | 0,140 | 10,20 |
| 114071 | 7+1 | 56 x 151 x 222 | 0,160 | 11,40 |
| 114081 | 8+1 | 60 x 161 x 243 | 0,175 | 13,25 |
| 114091 | 9+1 | 62 x 180 x 264 | 0,193 | 14,30 |

* Ürün kodunun sonuna BEYAZ için 1, GRİ için 2, SİYAH için 3 ekleyiniz.

* Add 1 for white, 2 for Gray, 3 for black at the end of the product code.



Taşıyıcı Profil
Carrier Profile
21 x 47 / 0,7 mm

Denge Profili
Balance Profile
20 x 40 / 0,7 mm

Basamak Profil
Step Profile
Ø 60 / 0,7 mm



250 Kg
DAYANMA GÜCÜ
MAX
250 Kg

AVRUPA
STANDARTLARINDA
ÜRETİM
EUROPEAN
STANDARTS
PRODUCTION

PASLANMAZ
ÖZEL
ALAŞIMLI
STAINLESS
SPECIAL
ALLOY

1
YÜKSEK
GÜVENLİKLİ
GENİŞ
ÜST TABLA
LARGE TOP TABLE



2
KAYMAYI
ÖNLEYEN
ÖZEL TASARIMLI
BASAMAK
CUSTOM DESIGN STEP



3
MENTEŞE
SİSTEMİ İLE
BİRLEŞTİRME
ÖZELLİĞİ
MENGE FEATURE



4
TAŞIMA RAHATLIĞI
SAĞLAYAN
TUTMA KOLU
TRANSPORT HANDLE



ELEKTROSTATİK BOYA
Electrostatic Paint



D BASAMAK PROFİLİ
D Step Profile



ÖVAL PROFİL
Oval Profile



RENK ALTERNATİFİ
Color Alternative



AĞIR YÜK TAŞIMA
Heavy Load Handling

| KOD CODE | BASAMAK STEP | EN x GENİŞLİK x YÜKSEKLİK (cm) WIDTH x DEPTH x HEIGHT (cm) | HACİM (m³) VOLUME (m³) | AĞIRLIK (kg) WEIGHT (kg) |
|-------------|-----------------|---|---------------------------|-----------------------------|
| 113021 | 2+1 | 40 x 85 x 118 | 0,085 | 5,25 |
| 113031 | 3+1 | 45 x 90 x 138 | 0,095 | 7,00 |
| 113041 | 4+1 | 47 x 110 x 160 | 0,107 | 8,05 |
| 113051 | 5+1 | 50 x 120 x 180 | 0,124 | 9,30 |
| 113061 | 6+1 | 53 x 135 x 201 | 0,140 | 10,50 |
| 113071 | 7+1 | 56 x 151 x 222 | 0,160 | 11,70 |
| 113081 | 8+1 | 60 x 161 x 243 | 0,175 | 13,50 |
| 113091 | 9+1 | 62 x 180 x 264 | 0,193 | 14,50 |

* Ürün kodunun sonuna BEYAZ için 1, GRİ için 2, SİYAH için 3 ekleyiniz.

* Add 1 for white, 2 for Gray, 3 for black at the end of the product code.



Taşıyıcı Profil
Carrier Profile
21 x 47 / 0,7 mm

Basamak Profil
Step Profile
Ø 60 / 0,7 mm

150 Kg
DAYANMA GÜCÜ
MAX
150 Kg

AVRUPA
STANDARTLARINDA
ÜRETİM
EUROPEAN
STANDARTS
PRODUCTION

PASLANMAZ
ÖZEL
ALAŞIMLI
STAINLESS
SPECIAL
ALLOY

1
YÜKSEK
GÜVENLİKLİ
ÇİFT
ÜST TABLA
DOUBLE TOP TABLE

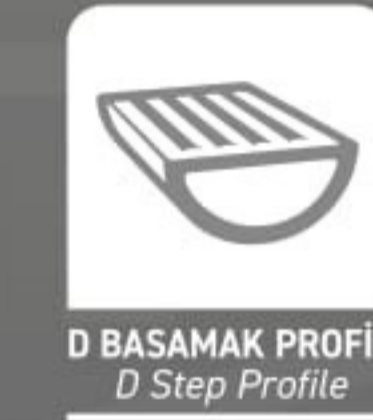
2
ÇELİK MENTEŞE
SİSTEMİ İLE
BİRLEŞTİRME
ÖZELLİĞİ
MENGE FEATURE

3
KAYMAYI
ÖNLEYEN
ÖZEL TASARIMLI
BASAMAK
CUSTOM DESIGN STEP

4
KAYMAYI
ÖNLEYEN
ÖZEL TASARIMLI
ALT PLASTİK
CUSTOM DESIGN PLASTIC



ELEKTROSTATİK BOYA
Electrostatic Paint



D BASAMAK PROFİLİ
D Step Profile



ÖVAL PROFİL
Oval Profile



RENK ALTERNATİFİ
Color Alternative

| KOD CODE | BASAMAK STEP | EN x GENİŞLİK x YÜKSEKLİK (cm) WIDTH x DEPTH x HEIGHT (cm) | HACİM (m³) VOLUME (m³) | AĞIRLIK (kg) WEIGHT (kg) |
|-------------|-----------------|---|---------------------------|-----------------------------|
| 125022 | 2+2 | 40 x 60 x 50 | 0,034 | 3,15 |
| 125033 | 3+3 | 40 x 65 x 70 | 0,050 | 3,74 |
| 125044 | 4+4 | 40 x 70 x 90 | 0,068 | 5,00 |
| 125055 | 5+5 | 40 x 75 x 108 | 0,088 | 6,17 |
| 125066 | 6+6 | 40 x 80 x 128 | 0,111 | 7,41 |
| 125077 | 7+7 | 40 x 85 x 148 | 0,134 | 8,68 |
| 125088 | 8+8 | 40 x 90 x 166 | 0,161 | 10,00 |
| 125099 | 9+9 | 40 x 95 x 185 | 0,193 | 11,35 |

* Ürün kodunun sonuna BEYAZ için 1, GRİ için 2, SİYAH için 3 ekleyiniz.
* Add 1 for white, 2 for Gray, 3 for black at the end of the product code.



150 Kg
DAYANMA GÜCÜ
MAX
150 Kg

AVRUPA
STANDARTLARINDA
ÜRETİM
EUROPEAN
STANDARTS
PRODUCTION

PASLANMAZ
ÖZEL
ALAŞIMLI
STAINLESS
SPECIAL
ALLAY

1
KAYMAYI
ÖNLEYEN
ÖZEL TASARIMLI
PLASTİK
CUSTOM DESIGN PLASTIC

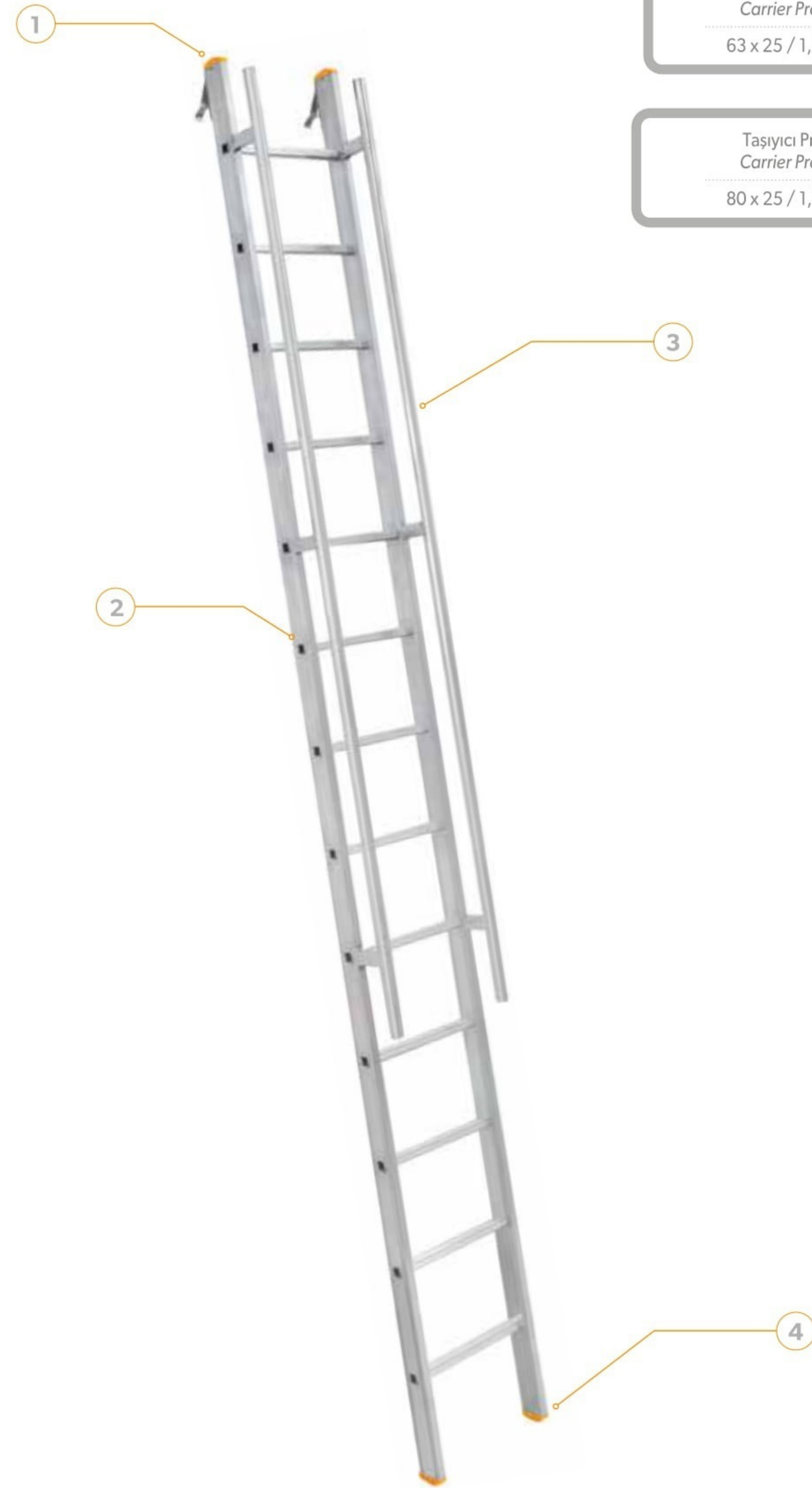
2
İLERİ TEKNOLOJİ İLE
BASAMAK
PERÇİNLEME
SİSTEMİ
RIVETING SYSTEM

3
KALİTELİ
PROFİL İLE
YÜKSEK
DAYANMA GÜCÜ
HIGH QUALITY PROFILE

4
KAYMAYI
ÖNLEYEN
ÖZEL TASARIMLI
ALT PLASTİK
CUSTOM DESIGN PLASTIC



| KOD CODE | ÜRÜN UZUNLUĞU (m) PRODUCT LENGTH (m) | BASAMAK STEP | EN x GENİŞLİK x YÜKSEKLİK (cm) WIDTH x DEPTH x HEIGHT (cm) | HACİM (m ³) VOLUME (m ³) | AĞIRLIK (kg) WEIGHT (kg) |
|-------------|---|-----------------|---|---|-----------------------------|
| 200020 | 2,00 | 1 x 6 | 42 x 6,3 x 200 | 0,052 | 3,30 |
| 200025 | 2,50 | 1 x 8 | 42 x 6,3 x 250 | 0,065 | 4,12 |
| 200030 | 3,00 | 1 x 10 | 42 x 6,3 x 300 | 0,078 | 4,95 |
| 200034 | 3,40 | 1 x 11 | 42 x 6,3 x 340 | 0,091 | 5,60 |
| ★ 200040 | 4,00 | 1 x 13 | 42 x 8 x 400 | 0,128 | 6,60 |
| ★ 200045 | 4,50 | 1 x 15 | 42 x 8 x 450 | 0,144 | 7,40 |
| ★ 200050 | 5,00 | 1 x 17 | 42 x 8 x 500 | 0,160 | 8,25 |
| ★ 200060 | 6,00 | 1 x 20 | 42 x 8 x 600 | 0,192 | 9,90 |



Taşıyıcı Profil
Carrier Profile
63 x 25 / 1,2 mm

Taşıyıcı Profil
Carrier Profile
80 x 25 / 1,2 mm

150 Kg
DAYANMA GÜCÜ
MAX
150 Kg

AVRUPA
STANDARTLARINDA
ÜRETİM
EUROPEAN
STANDARTS
PRODUCTION

PASLANMAZ
ÖZEL
ALAŞIMLI
STAINLESS
SPECIAL
ALLAY

1
ASMAYI
SAĞLAYAN
ÖZEL KANCA
APARATI
HOOK SYSTEM



2
İLERİ TEKNOLOJİ İLE
BASAMAK
PERÇİNLEME
SİSTEMİ
RIVETING SYSTEM



3
GÜVENLİĞİ
SAĞLAYAN
KORKULUK
SİSTEMİ
WITH RAILING SYSTEM



4
KAYMAYI
ÖNLEYEN
ÖZEL TASARIMLI
ALT PLASTİK
CUSTOM DESIGN PLASTIC



| KOD CODE | ÜRÜN UZUNLUĞU (m) PRODUCT LENGTH (m) | BASAMAK STEP | EN x GENİŞLİK x YÜKSEKLİK (cm) WIDTH x DEPTH x HEIGHT (cm) | HACİM (m ³) VOLUME (m ³) | AĞIRLIK (kg) WEIGHT (kg) |
|-------------|---|-----------------|---|---|-----------------------------|
| 201020 | 2,00 | 1 x 4 | 42 x 16,3 x 200 | 0,080 | 4,10 |
| 201025 | 2,50 | 1 x 8 | 42 x 16,3 x 250 | 0,090 | 5,15 |
| 201030 | 3,00 | 1 x 10 | 42 x 16,3 x 300 | 0,108 | 6,10 |
| 201034 | 3,40 | 1 x 11 | 42 x 16,3 x 340 | 0,132 | 7,25 |
| ★ 201040 | 4,00 | 1 x 13 | 42 x 18 x 400 | 0,168 | 8,40 |
| ★ 201045 | 4,50 | 1 x 15 | 42 x 18 x 450 | 0,178 | 9,75 |
| ★ 201050 | 5,00 | 1 x 17 | 42 x 18 x 500 | 0,210 | 11,07 |
| ★ 201060 | 6,00 | 1 x 20 | 42 x 18 x 600 | 0,252 | 14,00 |



1
Taşıyıcı Profil
Carrier Profile
63 x 25 / 1,2 mm

2
Taşıyıcı Profil
Carrier Profile
80 x 25 / 1,2 mm

150 Kg
DAYANMA GÜCÜ
MAX
150 Kg

AVRUPA
STANDARTLARINDA
ÜRETİM
EUROPEAN
STANDARTS
PRODUCTION

PASLANMAZ
ÖZEL
ALAŞIMLI
STAINLESS
SPECIAL
ALLAY

1
BAĞLANTI
SİSTEMİ İLE
YÜKSEK
GÜVENLİK
CONNECTION SYSTEM

2
İLERİ TEKNOLOJİ İLE
BASAMAK
PERÇİNLEME
SİSTEMİ
RIVETING SYSTEM

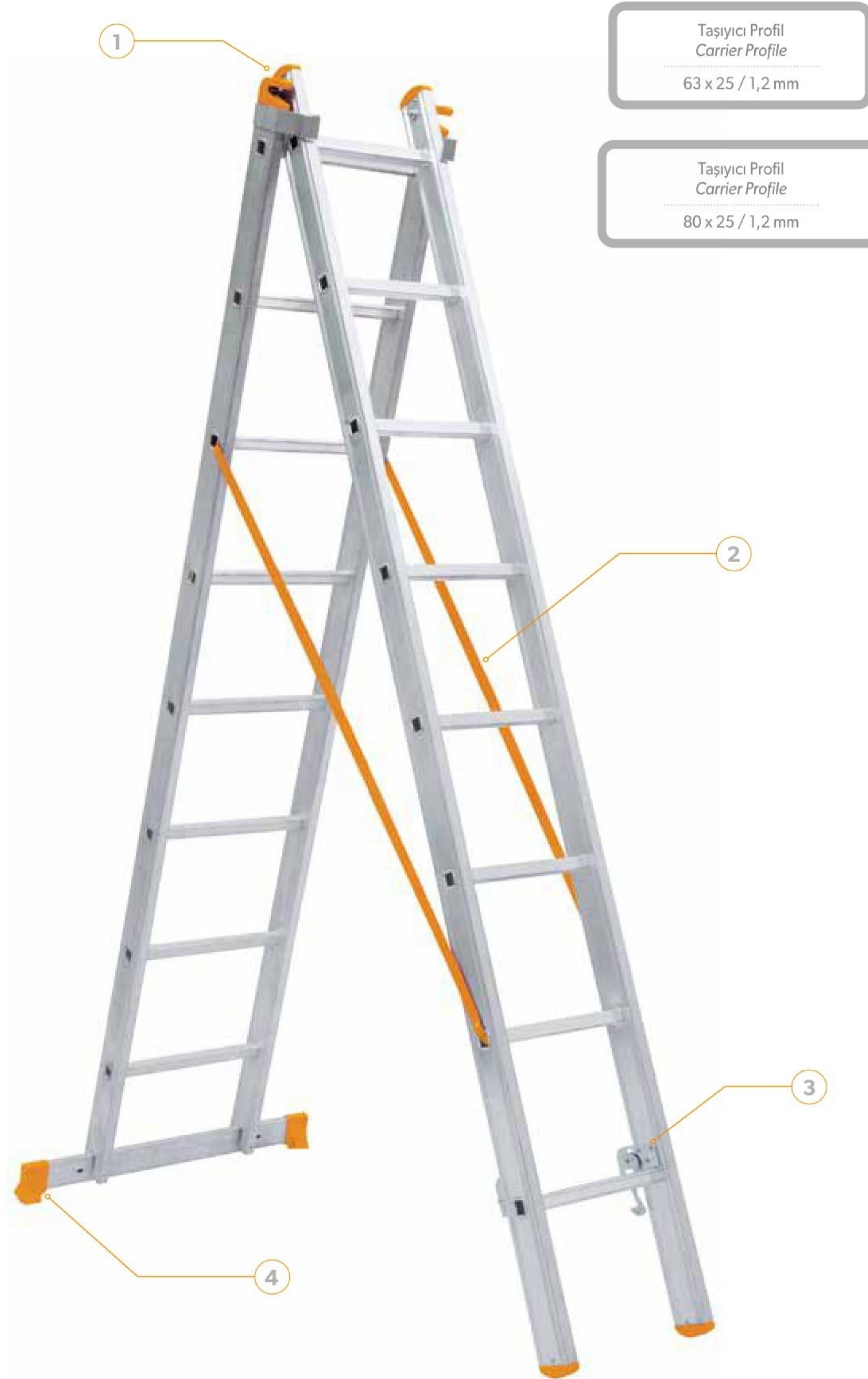
3
ÇELİK KİLİTLEME
SİSTEMİ İLE
BİRLEŞTİRME
ÖZELLİĞİ
MENGE FEATURE

4
KAYMAYI
ÖNLEYEN
ÖZEL TASARIMLI
ALT PLASTİK
CUSTOM DESIGN PLASTIC



HAFIF
Lightweight

| KOD CODE | ÜRÜN UZUNLUĞU (m) PRODUCT LENGTH (m) | BASAMAK STEP | EN x GENİŞLİK x YÜKSEKLİK (cm) WIDTH x DEPTH x HEIGHT (cm) | HACİM (m ³) VOLUME (m ³) | AĞIRLIK (kg) WEIGHT (kg) |
|-------------|---|-----------------|---|---|-----------------------------|
| 202040 | 2 x 2 = 4 | 2 x 6 | 42 x 10,8 x 400 | 0,088 | 7,60 |
| 202050 | 2 x 2,5 = 5 | 2 x 8 | 42 x 10,8 x 500 | 0,110 | 9,50 |
| 202060 | 2 x 3 = 6 | 2 x 10 | 42 x 10,8 x 600 | 0,132 | 11,40 |
| 202068 | 2 x 3,4 = 6,8 | 2 x 11 | 42 x 10,8 x 680 | 0,154 | 13,30 |
| ★ 202080 | 2 x 4 = 8 | 2 x 13 | 42 x 14 x 800 | 0,224 | 15,20 |
| ★ 202090 | 2 x 4,5 = 9 | 2 x 15 | 42 x 14 x 900 | 0,252 | 17,10 |
| ★ 202100 | 2 x 5 = 10 | 2 x 17 | 42 x 14 x 1000 | 0,280 | 19,00 |
| ★ 202120 | 2 x 6 = 12 | 2 x 20 | 42 x 14 x 1200 | 0,336 | 22,80 |



Taşıyıcı Profil
Carrier Profile

63 x 25 / 1,2 mm

Taşıyıcı Profil
Carrier Profile

80 x 25 / 1,2 mm

150 Kg
DAYANMA GÜCÜ
MAX
150 Kg

AVRUPA
STANDARTLARINDA
ÜRETİM
EUROPEAN
STANDARTS
PRODUCTION

PASLANMAZ
ÖZEL
ALAŞIMLI
STAINLESS
SPECIAL
ALLOY

1
BAĞLANTI
SİSTEMİ İLE
YÜKSEK
GÜVENLİK
CONNECTION SYSTEM

2
YÜKSEK GÜVENLİK
SAĞLAYAN
EMNİYET
ŞERİDİ
SAFETY ROLL



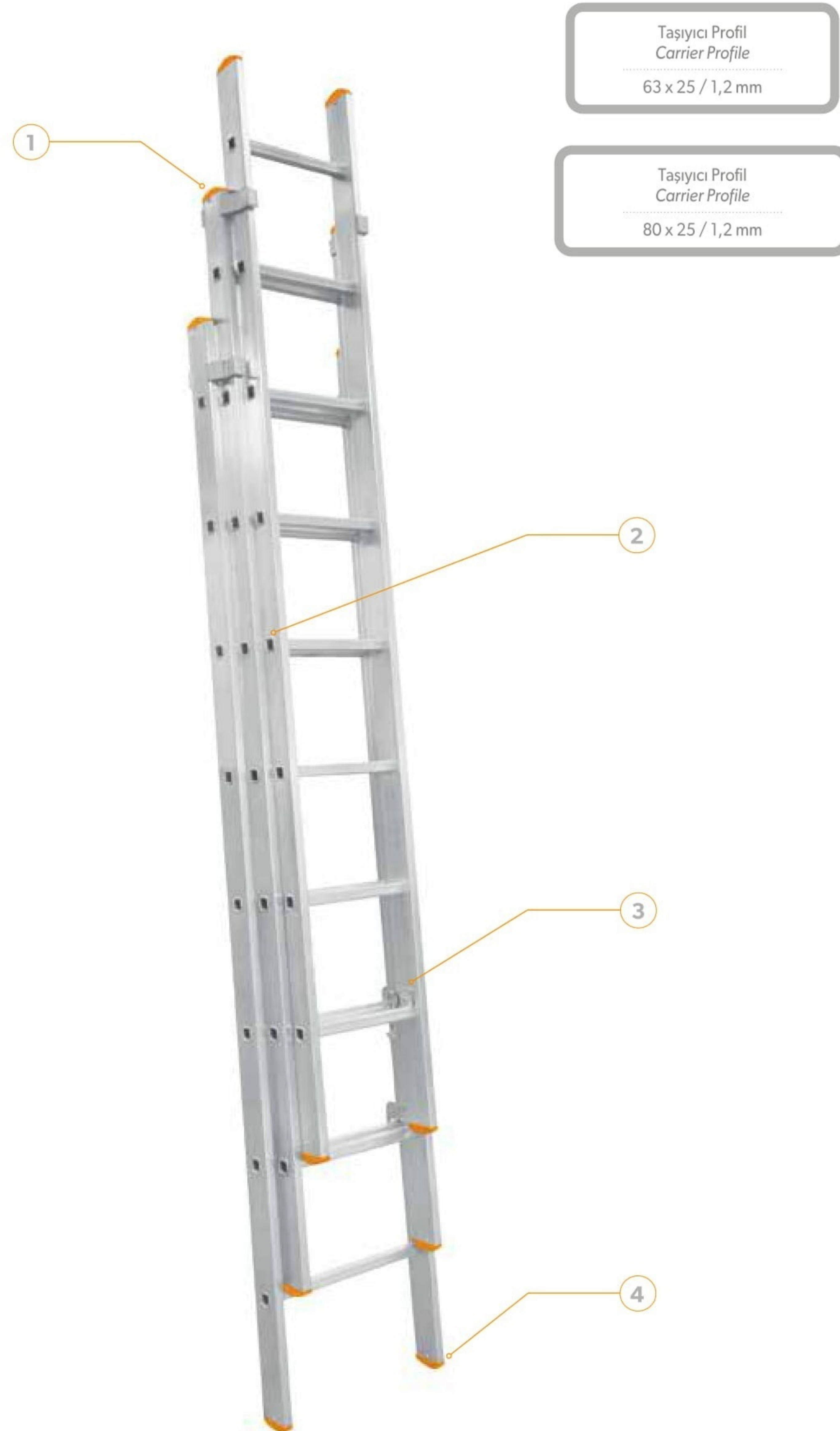
3
ÇELİK KİLİTLEME
SİSTEMİ İLE
BİRLEŞTİRME
ÖZELLİĞİ
MENGE FEATURE

4
KAYMAYI VE
SALLANMAYI
ÖNLEYEN
ÖZEL TASARIMLI
ALT PLASTİK
CUSTOM DESIGN PLASTIC



HAFİF
Lightweight

| KOD CODE | ÜRÜN UZUNLUĞU (m) PRODUCT LENGTH (m) | BASAMAK STEP | EN x GENİŞLİK x YÜKSEKLİK (cm) WIDTH x DEPTH x HEIGHT (cm) | HACİM (m ³) VOLUME (m ³) | AĞIRLIK (kg) WEIGHT (kg) |
|-------------|---|-----------------|---|---|-----------------------------|
| 203050 | (2 x 2) + 1 = 5 | 2 x 6 | 42 x 10,8 x 400 | 0,075 | 7,75 |
| 203060 | (2 x 2,5) + 1 = 6 | 2 x 8 | 42 x 10,8 x 500 | 0,132 | 9,30 |
| 203070 | (2 x 3) + 1 = 7 | 2 x 10 | 42 x 10,8 x 600 | 0,168 | 10,85 |
| 203080 | (2 x 3,5) + 1 = 8 | 2 x 11 | 42 x 10,8 x 700 | 0,196 | 12,40 |
| ★ 203090 | (2 x 4) + 1 = 9 | 2 x 13 | 42 x 14 x 800 | 0,224 | 16,20 |
| ★ 203110 | (2 x 5) + 1 = 11 | 2 x 17 | 42 x 14 x 1000 | 0,280 | 19,80 |
| ★ 203130 | (2 x 6) + 1 = 13 | 2 x 20 | 42 x 14 x 1200 | 0,336 | 23,40 |



Taşıyıcı Profil
Carrier Profile
63 x 25 / 1,2 mm

Taşıyıcı Profil
Carrier Profile
80 x 25 / 1,2 mm

150 Kg
DAYANMA GÜCÜ
MAX
150 Kg

AVRUPA
STANDARTLARINDA
ÜRETİM
EUROPEAN
STANDARTS
PRODUCTION

PASLANMAZ
ÖZEL
ALAŞIMLI
STAINLESS
SPECIAL
ALLAY



HAFIF
Lightweight

| KOD CODE | ÜRÜN UZUNLUĞU (m) PRODUCT LENGTH (m) | BASAMAK STEP | EN x GENİŞLİK x YÜKSEKLİK (cm) WIDTH x DEPTH x HEIGHT (cm) | HACİM (m ³) VOLUME (m ³) | AĞIRLIK (kg) WEIGHT (kg) |
|-------------|---|-----------------|---|---|-----------------------------|
| 204060 | 3 x 2 = 6 | 3 x 6 | 49 x 15,5 x 600 | 0,147 | 9,30 |
| 204075 | 3 x 2,5 = 7,5 | 3 x 8 | 49 x 15,5 x 750 | 0,184 | 11,63 |
| 204090 | 3 x 3 = 9 | 3 x 10 | 49 x 15,5 x 900 | 0,221 | 13,95 |
| 204105 | 3 x 3,5 = 10,5 | 3 x 11 | 49 x 15,5 x 1050 | 0,258 | 16,28 |
| ★ 204120 | 3 x 4 = 12 | 3 x 13 | 49 x 20,6 x 1200 | 0,386 | 21,60 |
| ★ 204150 | 3 x 5 = 15 | 3 x 17 | 49 x 20,6 x 1500 | 0,483 | 28,80 |
| ★ 204180 | 3 x 6 = 18 | 3 x 20 | 49 x 20,6 x 1800 | 0,580 | 32,40 |



Taşıyıcı Profil
Carrier Profile
63 x 25 / 1,2 mm

Taşıyıcı Profil
Carrier Profile
80 x 25 / 1,2 mm

150 Kg
DAYANMA GÜCÜ
MAX
150 Kg

AVRUPA
STANDARTLARINDA
ÜRETİM
EUROPEAN
STANDARTS
PRODUCTION

PASLANMAZ
ÖZEL
ALAŞIMLI
STAINLESS
SPECIAL
ALLAY

BAĞLANTI
SİSTEMİ İLE
YÜKSEK
GÜVENLİK
CONNECTION SYSTEM

YÜKSEK GÜVENLİK
SAĞLAYAN
EMNİYET
ŞERİDİ
SAFETY ROLL



ÇELİK KİLİTLEME
SİSTEMİ İLE
BİRLEŞTİRME
ÖZELLİĞİ
MENGE FEATURE

KAYMAYI VE
SALLANMAYI
ÖNLEYEN
ÖZEL TASARIMLI
ALT PLASTİK
CUSTOM DESIGN PLASTIC



HAFIF
Lightweight

| KOD CODE | ÜRÜN UZUNLUĞU (m) PRODUCT LENGTH (m) | BASAMAK STEP | EN x GENİŞLİK x YÜKSEKLİK (cm) WIDTH x DEPTH x HEIGHT (cm) | HACİM (m ³) VOLUME (m ³) | AĞIRLIK (kg) WEIGHT (kg) |
|-------------|---|-----------------|---|---|-----------------------------|
| 206070 | (3 x 2) + 1 = 7 | 3 x 6 | 49 x 15,5 x 600 | 0,147 | 10,85 |
| 206085 | (3 x 2,5) + 1 = 8,5 | 3 x 8 | 49 x 15,5 x 750 | 0,184 | 13,18 |
| 206100 | (3 x 3) + 1 = 10 | 3 x 10 | 49 x 15,5 x 900 | 0,221 | 15,50 |
| 206115 | (3 x 3,5) + 1 = 11,5 | 3 x 11 | 49 x 15,5 x 1050 | 0,258 | 16,28 |
| ★ 206130 | (3 x 4) + 1 = 13 | 3 x 13 | 49 x 20,6 x 1200 | 0,386 | 23,40 |
| ★ 206160 | (3 x 5) + 1 = 16 | 3 x 17 | 49 x 20,6 x 1500 | 0,483 | 28,80 |
| ★ 206190 | (3 x 6) + 1 = 19 | 3 x 20 | 49 x 20,6 x 1800 | 0,580 | 32,20 |



150 Kg
DAYANMA GÜCÜ
MAX
150 Kg

AVRUPA
STANDARTLARINDA
ÜRETİM
EUROPEAN
STANDARTS
PRODUCTION

PASLANMAZ
ÖZEL
ALAŞIMLI
STAINLESS
SPECIAL
ALLAY

1
ÇELİK MENTEŞE
SİSTEMİ İLE
YÜKSEK GÜVENLİKLİ
ÜST TABLA
HIGH SECURITY
WORKTOP



2
İLERİ TEKNOLOJİ İLE
BASAMAK
PERÇİNLEME
SİSTEMİ
RIVETING SYSTEM



3
ÇELİK MENTEŞE
SİSTEMİ İLE
BİRLEŞTİRME
ÖZELLİĞİ
MENGE FEATURE



4
KAYMAYI
ÖNLEYEN
ÖZEL TASARIMLI
BASAMAK
CUSTOM DESIGN STEP



HAFIF
Lightweight

| KOD CODE | BASAMAK STEP | EN x GENİŞLİK x YÜKSEKLİK (cm) WIDTH x DEPTH x HEIGHT (cm) | HACİM (m ³) VOLUME (m ³) | AĞIRLIK (kg) WEIGHT (kg) |
|-------------|-----------------|---|---|-----------------------------|
| 225022 | 2 + 2 | 38 x 49 x 38 | 0,025 | 1,85 |
| 225033 | 3 + 3 | 40 x 67 x 61 | 0,039 | 2,40 |
| 225044 | 4 + 4 | 42 x 84 x 84 | 0,055 | 3,40 |
| 225055 | 5 + 5 | 44 x 102 x 107 | 0,071 | 4,15 |
| 225066 | 6 + 6 | 46 x 121 x 130 | 0,090 | 5,10 |
| 225077 | 7 + 7 | 48 x 138 x 153 | 0,109 | 5,90 |
| 225088 | 8 + 8 | 50 x 156 x 175 | 0,130 | 6,85 |
| 225099 | 9 + 9 | 52 x 171 x 198 | 0,151 | 7,80 |



Taşıyıcı Profil
Carrier Profile
63 x 25 / 1,2 mm

Taşıyıcı Profil
Carrier Profile
80 x 25 / 1,2 mm

150 Kg
DAYANMA GÜCÜ
MAX
150 Kg

AVRUPA
STANDARTLARINDA
ÜRETİM
EUROPEAN
STANDARTS
PRODUCTION

PASLANMAZ
ÖZEL
ALAŞIMLI
STAINLESS
SPECIAL
ALLOY

1
ÇELİK MENTEŞE
SİSTEMİ İLE
BİRLEŞTİRME
ÖZELLİĞİ
MENGE FEATURE



2
KİLİTLEME
SİSTEMİ İLE
SABİTLEME
ÖZELLİĞİ
LOCKING SYSTEM



3
YÜKSEK GÜVENLİK
SAĞLAYAN
KİLİTLEME
SİSTEMİ
LOCKING SYSTEM



4
KAYMAYI VE
SALLANMAYI
ÖNLEYEN
ÖZEL TASARIMLI
ALT PLASTİK
CUSTOM DESIGN PLASTIC



HAFİF
Lightweight

| KOD CODE | ÜRÜN UZUNLUĞU (m) PRODUCT LENGTH (m) | BASAMAK STEP | EN x GENİŞLİK x YÜKSEKLİK (cm) WIDTH x DEPTH x HEIGHT (cm) | HACİM (m³) VOLUME (m³) | AĞIRLIK (kg) WEIGHT (kg) |
|-------------|---|-----------------|---|---------------------------|-----------------------------|
| 305100 | (4 x 2) + 2 = 10 | 4 x 6 | 42 x 21,6 x 400 | 0,544 | 15,50 |
| 305120 | (4 x 2,5) + 2 = 12 | 4 x 8 | 42 x 21,6 x 500 | 0,680 | 18,60 |
| 305140 | (4 x 3) + 2 = 14 | 4 x 10 | 42 x 21,6 x 600 | 0,816 | 21,70 |
| 305160 | (4 x 3,5) + 2 = 16 | 4 x 11 | 42 x 21,6 x 700 | 0,953 | 24,80 |
| * 305180 | (4 x 4) + 2 = 18 | 4 x 13 | 42 x 28,4 x 800 | 1,431 | 32,40 |
| * 305220 | (4 x 5) + 2 = 22 | 4 x 17 | 42 x 28,4 x 1000 | 1,789 | 39,60 |
| * 305260 | (4 x 6) + 2 = 26 | 4 x 20 | 42 x 28,4 x 1200 | 2,147 | 48,80 |



Taşıyıcı Profil
Carrier Profile
63 x 25 / 1,2 mm

120 Kg
DAYANMA GÜCÜ
MAX
120 Kg

AVRUPA
STANDARTLARINDA
ÜRETİM
EUROPEAN
STANDARTS
PRODUCTION

PASLANMAZ
ÖZEL
ALAŞIMLI
STAINLESS
SPECIAL
ALLAY

1

ÇELİK MENTEŞE
SİSTEMİ İLE
BİRLEŞTİRME
ÖZELLİĞİ

MENGE FEATURE

2

İLERİ TEKNOLOJİ İLE
BASAMAK
PERÇİNLEME
SİSTEMİ

RIVETING SYSTEM

3

KALİTELİ
PROFİL İLE
YÜKSEK
DAYANMA GÜCÜ

HIGH QUALITY PROFILE

4

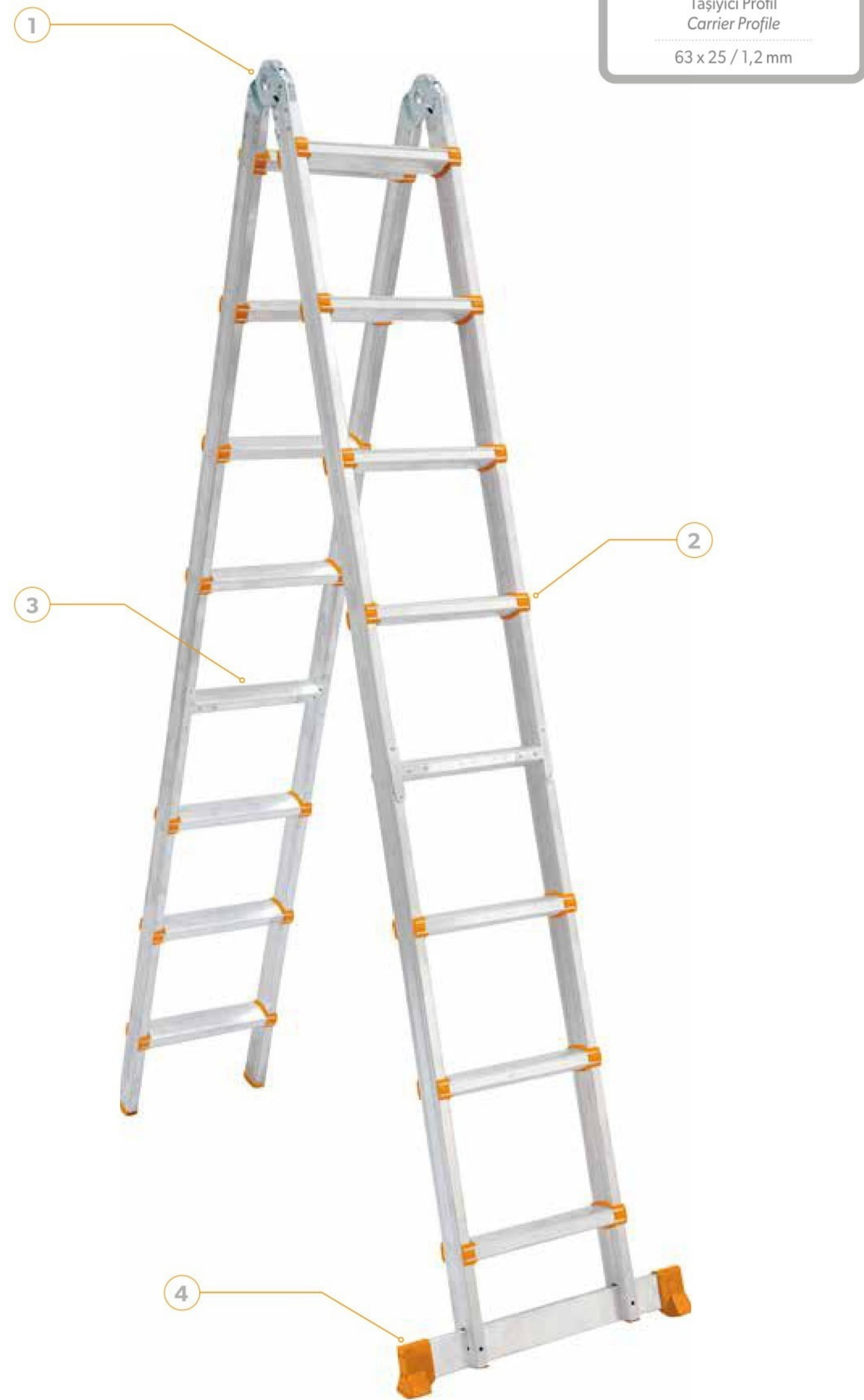
KAYMAYI VE
SALLANMAYI
ÖNLEYEN
ÖZEL TASARIMLI
ALT PLASTİK

CUSTOM DESIGN PLASTIC



HAFİF
Lightweight

| KOD CODE | ÜRÜN UZUNLUĞU (m) PRODUCT LENGTH (m) | BASAMAK STEP | EN x GENİŞLİK x YÜKSEKLİK (cm) WIDTH x DEPTH x HEIGHT (cm) | HACİM (m ³) VOLUME (m ³) | AĞIRLIK (kg) WEIGHT (kg) |
|-------------|---|-----------------|---|---|-----------------------------|
| 301185 | 1,85 | 2 x 3 | 38 x 14 x 185 | 0,046 | 4,60 |
| 301240 | 2,40 | 2 x 4 | 38 x 14 x 240 | 0,060 | 5,80 |
| 301300 | 3,00 | 2 x 5 | 38 x 14 x 300 | 0,074 | 7,00 |
| 301360 | 3,60 | 2 x 6 | 38 x 14 x 360 | 0,088 | 8,20 |
| 301415 | 4,15 | 2 x 7 | 38 x 14 x 415 | 0,102 | 9,40 |
| 301470 | 4,70 | 2 x 8 | 38 x 14 x 470 | 0,115 | 10,60 |
| 301525 | 5,25 | 2 x 9 | 38 x 14 x 525 | 0,129 | 11,90 |



120 Kg
DAYANMA GÜCÜ
MAX
120 Kg

AVRUPA
STANDARTLARINDA
ÜRETİM
EUROPEAN
STANDARTS
PRODUCTION

PASLANMAZ
ÖZEL
ALAŞIMLI
STAINLESS
SPECIAL
ALLAY

1
ÇELİK MENTEŞE
SİSTEMİ İLE
BİRLEŞTİRME
ÖZELLİĞİ
MENGE FEATURE



2
BASAMAK KENARI
ŞİK PLASTİK
AKSESUAR
STYLISH PLASTIC
ACCESSORY



3
GENİŞ YAPISI İLE
YÜKSEK
GÜVENLİKLİ
BASAMAK
HIGH SECURITY STEP



4
KAYMAYI VE
SALLANMAYI
ÖNLEYEN
ÖZEL TASARIMLI
ALT PLASTİK
CUSTOM DESIGN PLASTIC



HAFIF
Lightweight

| KOD CODE | ÜRÜN UZUNLUĞU (m) PRODUCT LENGTH (m) | BASAMAK STEP | EN x GENİŞLİK x YÜKSEKLİK (cm) WIDTH x DEPTH x HEIGHT (cm) | HACİM (m³) VOLUME (m³) | AĞIRLIK (kg) WEIGHT (kg) |
|-------------|---|-----------------|---|---------------------------|-----------------------------|
| 302185 | 1,85 | 2 x 3 | 38 x 14 x 185 | 0,049 | 5,70 |
| 302240 | 2,40 | 2 x 4 | 38 x 14 x 240 | 0,060 | 7,20 |
| 302300 | 3,00 | 2 x 5 | 38 x 14 x 300 | 0,074 | 8,80 |
| 302360 | 3,60 | 2 x 6 | 38 x 14 x 360 | 0,088 | 10,30 |
| 302415 | 4,15 | 2 x 7 | 38 x 14 x 415 | 0,102 | 11,80 |
| 302470 | 4,70 | 2 x 8 | 38 x 14 x 470 | 0,116 | 13,20 |
| 302525 | 5,25 | 2 x 9 | 38 x 14 x 525 | 0,129 | 14,70 |



Taşıyıcı Profil
Carrier Profile
63 x 25 / 1,2 mm - 1,7 mm ★

150 Kg
DAYANMA GÜCÜ
MAX
150 Kg

AVRUPA
STANDARTLARINDA
ÜRETİM
EUROPEAN
STANDARTS
PRODUCTION

PASLANMAZ
ÖZEL
ALAŞIMLI
STAINLESS
SPECIAL
ALLAY

1
ÇELİK MENTEŞE
SİSTEMİ İLE
BİRLEŞTİRME
ÖZELLİĞİ

MENGE FEATURE

2
İLERİ TEKNOLOJİ İLE
BASAMAK
PERÇİNLEME
SİSTEMİ

RIVETING SYSTEM

3
ÇELİK MENTEŞE
SİSTEMİ İLE
KATLAMA
ÖZELLİĞİ

FOLDING FEATURE

4
KAYMAYI VE
SALLANMAYI
ÖNLEYEN
ÖZEL TASARIMLI
ALT PLASTİK

CUSTOM DESIGN PLASTIC



HAFIF
Lightweight

| KOD CODE | ÜRÜN UZUNLUĞU (m) PRODUCT LENGTH (m) | BASAMAK STEP | EN x GENİŞLİK x YÜKSEKLİK (cm) WIDTH x DEPTH x HEIGHT (cm) | HACİM (m³) VOLUME (m³) | AĞIRLIK (kg) WEIGHT (kg) |
|-------------|---|-----------------|---|---------------------------|-----------------------------|
| 303260 | 2,60 | 4 x 2 | 38 x 14 x 260 | 0,073 | 10,20 |
| 303370 | 3,70 | 4 x 3 | 38 x 14 x 370 | 0,098 | 11,80 |
| 303470 | 4,70 | 4 x 4 | 38 x 14 x 470 | 0,118 | 13,50 |
| 303580 | 5,80 | 4 x 5 | 38 x 14 x 580 | 0,139 | 15,30 |
| ★ 306260 | 2,60 | 4 x 2 | 38 x 14 x 260 | 0,073 | 11,10 |
| ★ 306370 | 3,70 | 4 x 3 | 38 x 14 x 370 | 0,098 | 13,40 |
| ★ 306470 | 4,70 | 4 x 4 | 38 x 14 x 470 | 0,121 | 15,50 |
| ★ 306580 | 5,80 | 4 x 5 | 38 x 14 x 580 | 0,139 | 17,80 |
| ★ 306696 | 6,96 | 4 x 6 | 38 x 14 x 696 | 0,161 | 20,00 |



Taşıyıcı Profil
Carrier Profile
63 x 25 / 1,7 mm

150 Kg
DAYANMA GÜCÜ
MAX
150 Kg

AVRUPA
STANDARTLARINDA
ÜRETİM
EUROPEAN
STANDARTS
PRODUCTION

PASLANMAZ
ÖZEL
ALAŞIMLI
STAINLESS
SPECIAL
ALLOY

1
ÇELİK MENTEŞE
SİSTEMİ İLE
BİRLEŞTİRME
ÖZELLİĞİ

MENGE FEATURE



2
BASAMAK KENARI
ŞİK PLASTİK
AKSESUAR
STYLISH PLASTIC
ACCESSORY

3
KATLANMA
ÖZELLİĞİ ÇELİK
MENTEŞE İLE
KATLAMA
ÖZELLİĞİ

FOLDING FEATURE



4
KAYMAYI VE
SALLANMAYI
ÖNLEYEN
ÖZEL TASARIMLI
ALT PLASTİK
CUSTOM DESIGN PLASTIC



HAFİF
Lightweight

| KOD CODE | ÜRÜN UZUNLUĞU (m) PRODUCT LENGTH (m) | BASAMAK STEP | EN x GENİŞLİK x YÜKSEKLİK (cm) WIDTH x DEPTH x HEIGHT (cm) | HACİM (m ³) VOLUME (m ³) | AĞIRLIK (kg) WEIGHT (kg) |
|-------------|---|-----------------|---|---|-----------------------------|
| 304260 | 2,60 | 4 x 2 | 38 x 14 x 260 | 0,090 | 12,80 |
| 304370 | 3,70 | 4 x 3 | 38 x 14 x 370 | 0,124 | 15,00 |
| 304470 | 4,70 | 4 x 4 | 38 x 14 x 470 | 0,153 | 17,50 |
| 304560 | 5,80 | 4 x 5 | 38 x 14 x 580 | 0,188 | 19,50 |



150 Kg
DAYANMA GÜCÜ
MAX
150 Kg

AVRUPA
STANDARTLARINDA
ÜRETİM
EUROPEAN
STANDARTS
PRODUCTION

PASLANMAZ
ÖZEL
ALAŞIMLI
STAINLESS
SPECIAL
ALLOY



1
KORUMAYI
SAĞLAYAN
GÜVENLİK
ŞERİTLERİ
SECURITY STRIPS



2
RAHAT ÇALIŞMAYI
SAĞLAYAN
GÜVENLİKLİ
GENİŞ TABLA
WIDE TABLE



3
DÖNER TABLALI
TEKERLEK İLE
KOLAY
HAREKET
EASY MOVE



4
KAYMAYI VE
SALLANTIYI
ENGELLEYEN
YAN KOLLAR
SIDE HANDLES



| KOD CODE | ÜRÜN CİNSİ PRODUCT TYPE | BASAMAK STEP | EN x GENİŞLİK x YÜKSEKLİK (cm) WIDTH x DEPTH x HEIGHT (cm) | HACİM (m ³) VOLUME (m ³) | AĞIRLIK (kg) WEIGHT (kg) |
|-------------|----------------------------|-----------------|---|---|-----------------------------|
| 401060 | 1 x 6 + 1 x 6 | 6 + 6 | 100 x 154 x 202 | 0,280 | 30,00 |
| 401080 | 1 x 8 + 1 x 8 | 8 + 8 | 100 x 154 x 252 | 0,368 | 34,00 |
| 401100 | 1 x 10 + 1 x 10 | 10 + 10 | 100 x 154 x 302 | 0,456 | 39,00 |
| 401110 | 1 x 11 + 1 x 11 | 11 + 11 | 100 x 154 x 352 | 0,544 | 42,00 |
| 401130 | 1 x 13 + 1 x 13 | 13 + 13 | 100 x 154 x 402 | 0,632 | 47,00 |



150 Kg
DAYANMA GÜCÜ
MAX
150 Kg

AVRUPA
STANDARTLARINDA
ÜRETİM
EUROPEAN
STANDARTS
PRODUCTION

PASLANMAZ
ÖZEL
ALAŞIMLI
STAINLESS
SPECIAL
ALLAY

1
RAHAT ÇALIŞMAYI
SAĞLAYAN
GÜVENLİK ŞERİTLERİ
VE GENİŞ TABLA

SECURITY STRIPS AND
WIDE TABLE

2
ÖZEL TASARIM
GÜVENLİ
YÜKSEKLİK
AYARI KİLİDİ

HEIGHT
ADJUSTMENT LOCK

3
DÖNER TABLALI
TEKERLEK İLE
KOLAY
HAREKET

EASY MOVE

4
KAYMAYI VE
SALLANTIYI
ENGELLEYEN
YAN KOLLAR

SIDE HANDLES



| KOD CODE | ÜRÜN CİNSİ PRODUCT TYPE | BASAMAK STEP | EN x GENİŞLİK x YÜKSEKLİK (cm) WIDTH x DEPTH x HEIGHT (cm) | HACİM (m ³) VOLUME (m ³) | AĞIRLIK (kg) WEIGHT (kg) |
|-------------|----------------------------|-----------------|---|---|-----------------------------|
| 402060 | 2 x 6 + 2 x 6 | 6 + 6 | 100 x 214 x 336 | 0,466 | 60,00 |
| 402080 | 2 x 8 + 2 x 8 | 8 + 8 | 100 x 214 x 436 | 0,613 | 65,00 |
| 402100 | 2 x 10 + 2 x 10 | 10 + 10 | 100 x 214 x 536 | 0,760 | 71,00 |
| 402110 | 2 x 11 + 2 x 11 | 11 + 11 | 100 x 214 x 636 | 0,907 | 76,00 |
| 402130 | 2 x 13 + 2 x 13 | 13 + 13 | 100 x 214 x 736 | 1,054 | 83,00 |
| 402170 | 2 x 17 + 2 x 17 | 17 + 17 | 100 x 214 x 936 | 1,201 | 92,00 |



125 Kg
DAYANMA GÜCÜ
MAX
125 Kg

AVRUPA
STANDARTLARINDA
ÜRETİM
EUROPEAN
STANDARTS
PRODUCTION

PASLANMAZ
ÖZEL
ALAŞIMLI
STAINLESS
SPECIAL
ALLOY

1

MENTEŞE
SİSTEMİ İLE
BİRLEŞTİRME
ÖZELLİĞİ

MENGE FEATURE

2

İLERİ TEKNOLOJİ İLE
KATLANIR
BASAMAK

RIVETING SYSTEM

3

YÜKSEK GÜVENLİK
SAĞLAYAN
EMNİYET
ŞERİDİ

SAFETY ROLL

4

KAYMAYI
ÖNLEYEN
ÖZEL TASARIMLI
ALT PLASTİK

CUSTOM DESIGN PLASTIC



HAFIF
Lightweight



RENK ALTERNATİFİ
Color Alternative

| KOD CODE | BASAMAK STEP | EN x GENİŞLİK x YÜKSEKLİK (cm) WIDTH x DEPTH x HEIGHT (cm) | HACİM (m ³) VOLUME (m ³) | AĞIRLIK (kg) WEIGHT (kg) |
|-------------|-----------------|---|---|-----------------------------|
| 501022 | 2+2 | 42 x 65 x 80 | 0,008 | 2,60 |
| 501033 | 3+3 | 42 x 85 x 100 | 0,010 | 3,50 |
| 501044 | 4+4 | 42 x 105 x 120 | 0,012 | 4,55 |
| 501055 | 5+5 | 42 x 120 x 140 | 0,014 | 5,60 |

* Ürün kodunun sonuna DOĞAL ALÜMİNYUM rengi için 0, BRONZ için 8 ekleyiniz.
* Add 0 for Natural Aluminum, 8 for Bronze at the end of the product code.



KOD / CODE - 510003



KOD / CODE - 511003
AHŞAP ÜST TABLA VE
BASAMAKLAR
WOODEN TABLE AND
STEPS



125 Kg
DAYANMA GÜCÜ
MAX
125 Kg

AVRUPA
STANDARTLARINDA
ÜRETİM
EUROPEAN
STANDARTS
PRODUCTION

PASLANMAZ
ÖZEL
ALAŞIMLI
STAINLESS
SPECIAL
ALLOY

1

YÜKSEK
GÜVENLİKLİ
GENİŞ
ÜST TABLA

LARGE TOP TABLE

2

KAYMAYI
ÖNLEYEN
ÖZEL TASARIMLI
BASAMAK

CUSTOM DESIGN STEP

3

KATLANABİLEN
ÖZEL TASARIMLI
BASAMAK

FOLDING STEP

4

GENİŞ
ÖZEL TASARIMLI
ALT PLASTİK

CUSTOM DESIGN PLASTIC



ELEKTROSTATİK BOYA
Electrostatic Paint



HAFIF
Lightweight



RENK ALTERNATİFİ
Color Alternative

| KOD CODE | BASAMAK STEP | EN x GENİŞLİK x YÜKSEKLİK (cm) WIDTH x DEPTH x HEIGHT (cm) | HACİM (m ³) VOLUME (m ³) | AĞIRLIK (kg) WEIGHT (kg) |
|-------------|-----------------|---|---|-----------------------------|
| 510003 | 2+1 | 36 x 62 x 69 | 0,089 | 6,40 |
| 511003 | 2+1 | 36 x 62 x 69 | 0,089 | 6,90 |

* Ürün kodunun sonuna BEYAZ için 1, GRİ için 2, SİYAH için 3 ekleyiniz.
* Add 1 for white, 2 for Gray, 3 for black at the end of the product code.



125 Kg
DAYANMA GÜCÜ
MAX
125 Kg

AVRUPA
STANDARTLARINDA
ÜRETİM
EUROPEAN
STANDARTS
PRODUCTION

PASLANMAZ
ÖZEL
ALAŞIMLI
STAINLESS
SPECIAL
ALLOY



SAĞLAM ve
KATLANABİLİR
OXFORD KUMAŞ
FOLDABLE OXFORD FABRIC



YÜKSEK
GÜVENLİKLİ
PROFİL AYAKLAR
PROFILE FEET



ÖZEL APARAT İLE
BİRLEŞTİRME
ÖZELLİĞİ
UNITING APPARATUS



KAYMAYI
ÖNLEYEN
ÖZEL TASARIMLI
ALT PLASTİK
CUSTOM DESIGN PLASTIC



HAFİF
Lightweight



OVAL PROFİL
Oval Profile



RENK ALTERNATİFİ
Color Alternative



AĞIR YÜK TAŞIMA
Heavy Load Handling

| KOD CODE | BASAMAK STEP | EN x GENİŞLİK x YÜKSEKLİK (cm) WIDTH x DEPTH x HEIGHT (cm) | HACİM (m ³) VOLUME (m ³) | AĞIRLIK (kg) WEIGHT (kg) |
|-------------|-----------------|---|---|-----------------------------|
| 510003 | 2+1 | 36 x 62 x 69 | 0,089 | 6,40 |
| 511003 | 2+1 | 36 x 62 x 69 | 0,089 | 6,90 |

* Ürün kodunun sonuna BEYAZ için 1, GRİ için 2, SİYAH için 3 ekleyiniz.

* Add 1 for white, 2 for Gray, 3 for black at the end of the product code.



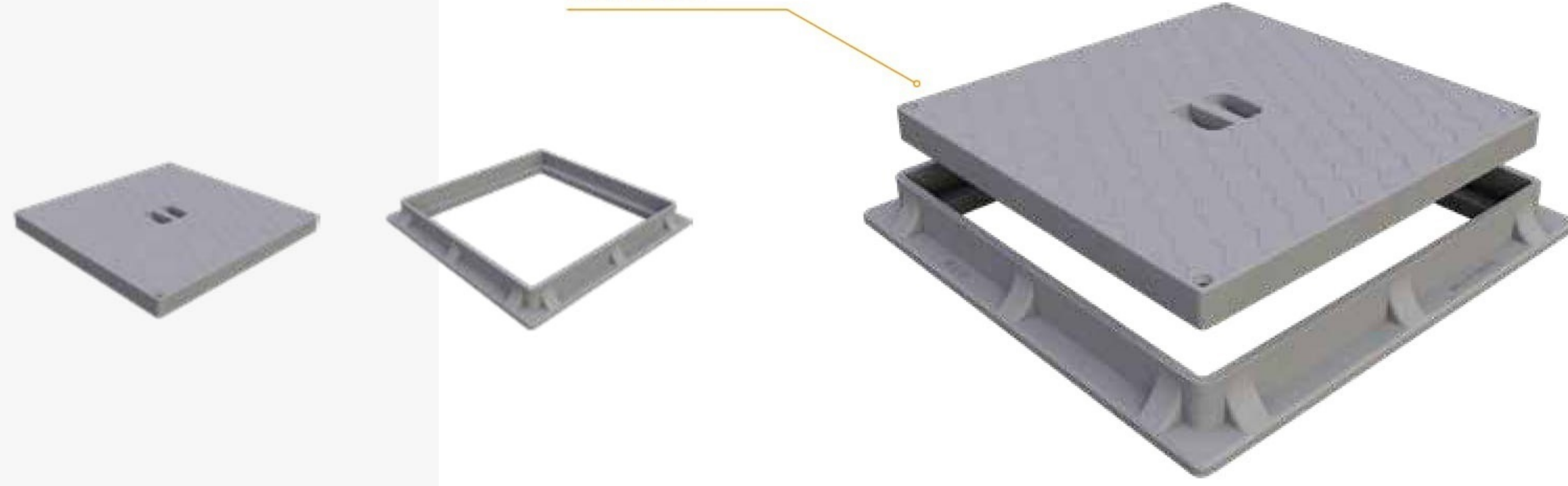
| KOD CODE | ÜRÜN CİNSİ PRODUCT TYPE | EN x BOY x DERİNLİK (cm) WIDTH x LENGTH x DEPTH (cm) | KALINLIK (cm) THICKNESS (cm) | AĞIRLIK (kg) WEIGHT (kg) |
|-------------|------------------------------------|---|---------------------------------|-----------------------------|
| MMS 117 | 117 CM UZUNLUK/ LENGTH - Ø 22 MM | 15 x 10 x 117 | 0,40 | 6,50 |
| MMS 120 | 120 CM UZUNLUK/ LENGTH - Ø 22 MM | 15 x 10 x 120 | 0,50 | 7,00 |
| MMS 130 | 130 CM UZUNLUK/ LENGTH - Ø 23,5 MM | 15 x 10 x 130 | 0,50 | 7,50 |



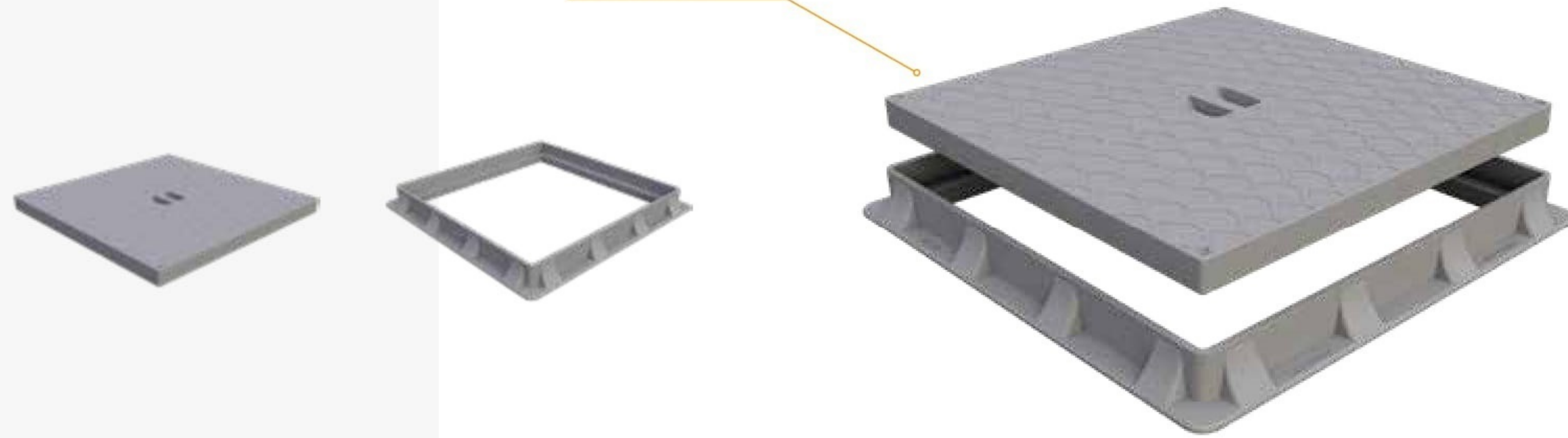
| KOD CODE | ÜRÜN CİNSİ PRODUCT TYPE | EN x BOY x DERİNLİK (cm) WIDTH x LENGTH x DEPTH (cm) | HACİM (m ³) VOLUME (m ³) | AĞIRLIK (kg) WEIGHT (kg) |
|-------------|--|---|---|-----------------------------|
| MYS 040 | 40 CM TEKLİ - ÇİFTLİ - ÜÇLÜ / SINGLE - DOUBLE - TRIPLE | 35 x 13 x 46 | 0,021 | 3,35 |
| MYS 055 | 55 CM TEKLİ - ÇİFTLİ - ÜÇLÜ / SINGLE - DOUBLE - TRIPLE | 35 x 13 x 61 | 0,028 | 3,75 |
| MYS 075 | 75 CM TEKLİ - ÇİFTLİ - ÜÇLÜ / SINGLE - DOUBLE - TRIPLE | 35 x 13 x 80 | 0,037 | 4,50 |

KARE / **SQUARE**

RGK 030

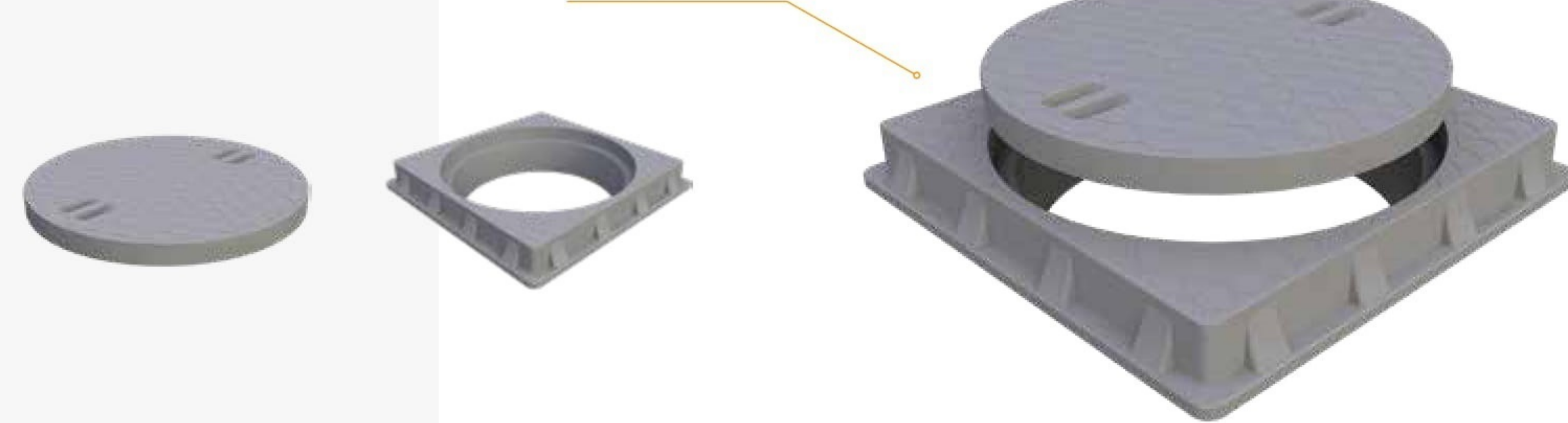


RGK 040



YUVARLAK / **CIRCULAR**

RKY 040



AVRUPA
STANDARTLARINDA
ÜRETİM
EUROPEAN
STANDARTS
PRODUCTION

DAYANMA
KUVVETİ
YÜKSEK
ENDURANCE
FORCE
HIGH

2310_{Kg}
DAYANMA GÜCÜ
MAX
2310_{Kg}

1

DEKORATİF
YÜZEY
DECORATIVE SURFACE

2

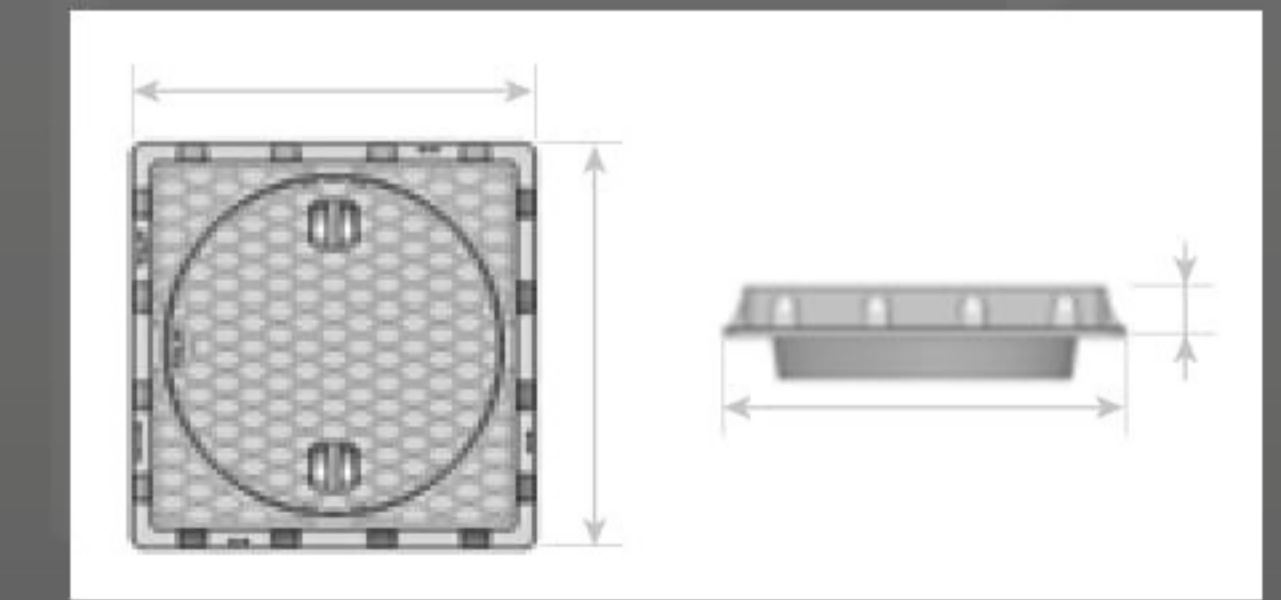
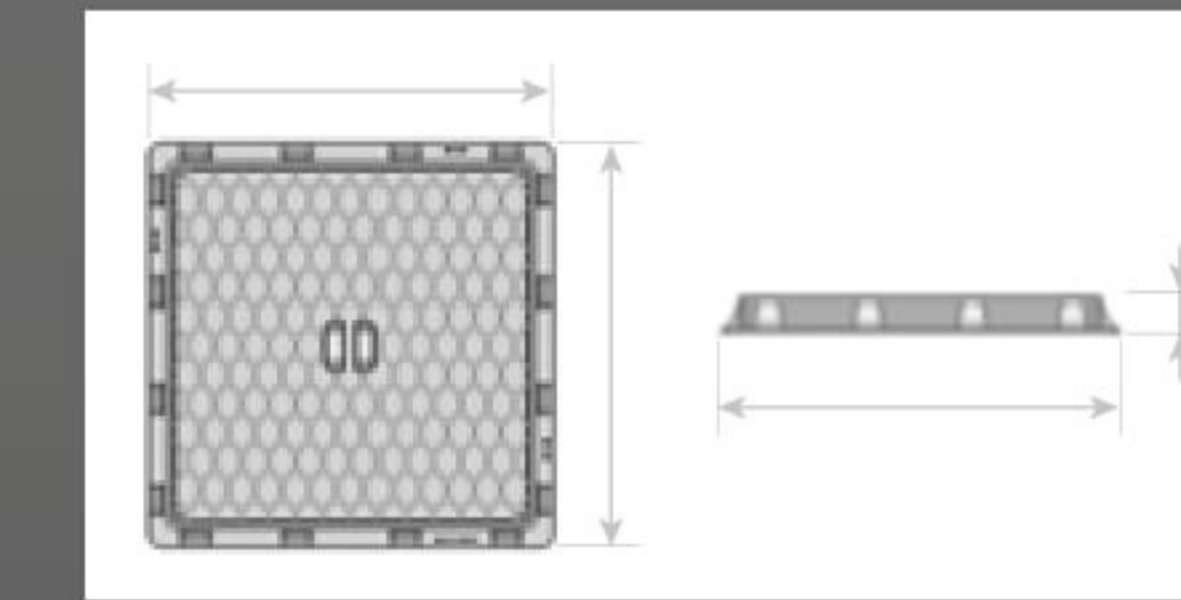
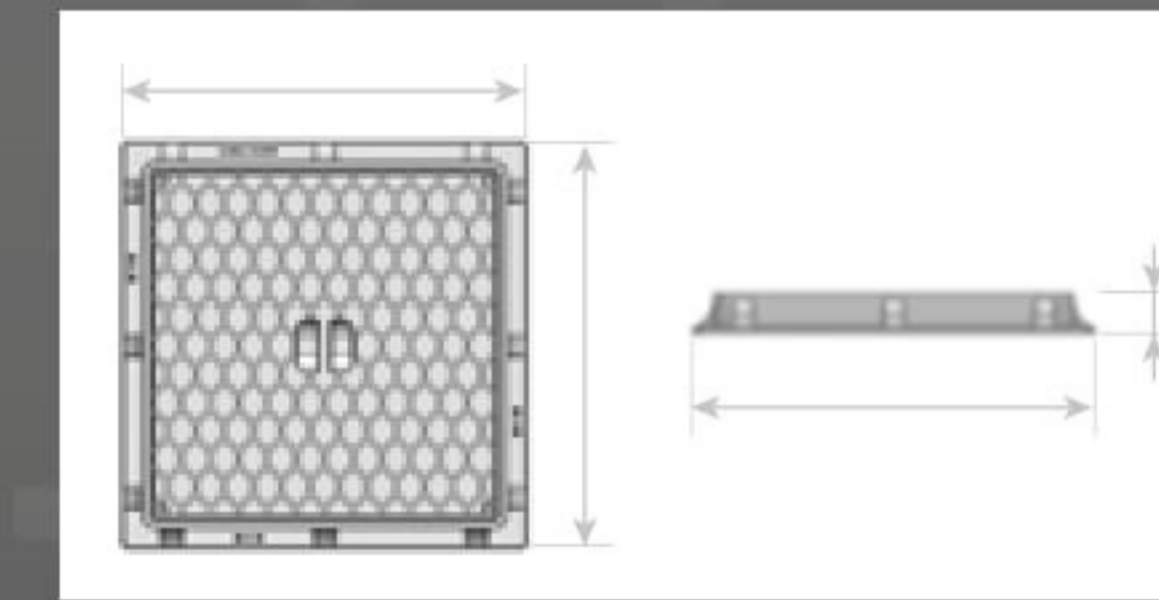
ÇERÇEVELİ
ÜRÜN
FRAMED PRODUCT

3

YUVARLAK VE KARE
ŞEKLİNDE
ROUND & SQUARE

4

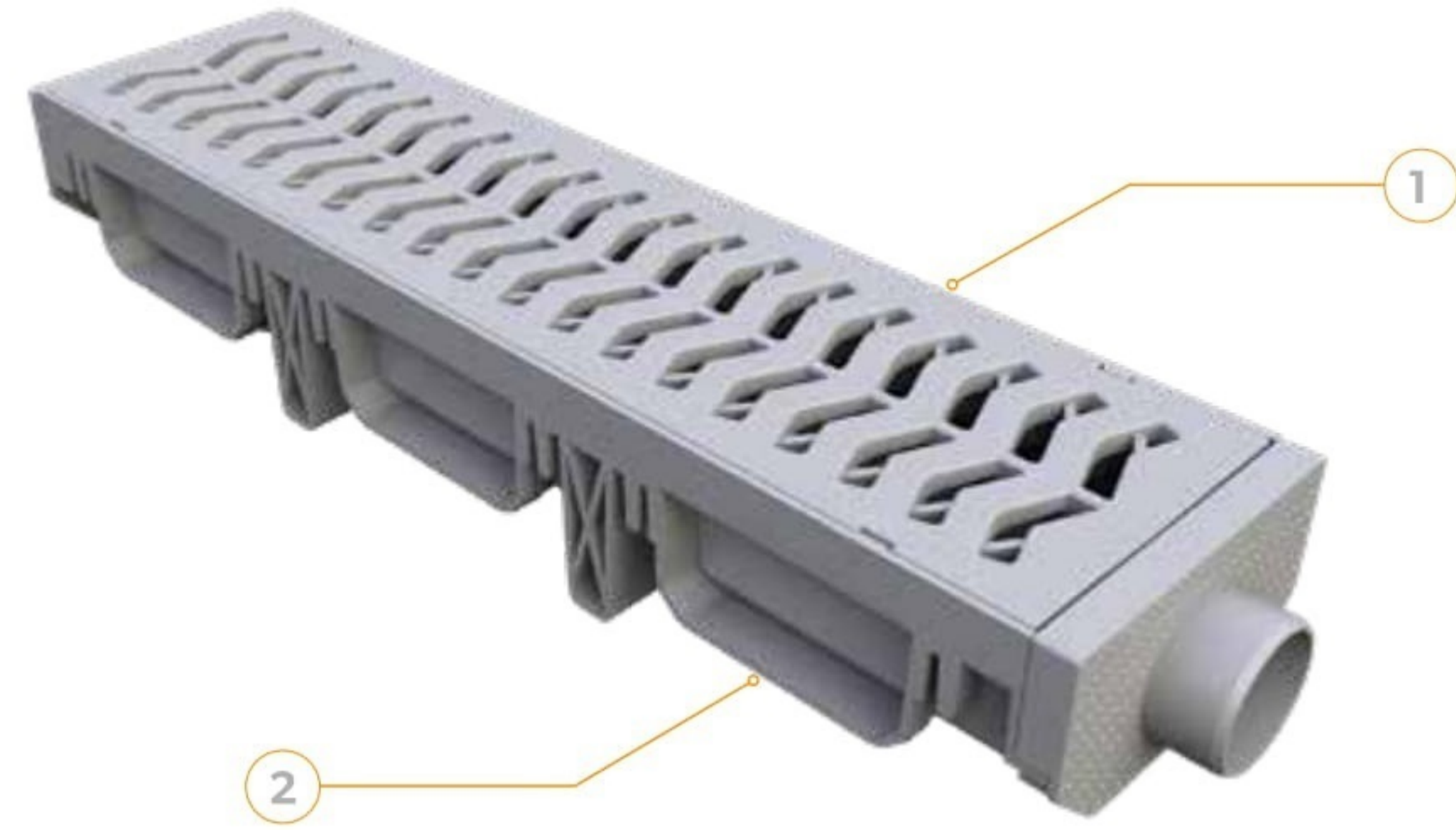
ÖZEL TASARIM
TUTAMAK
CUSTOM DESIGN HANDLE



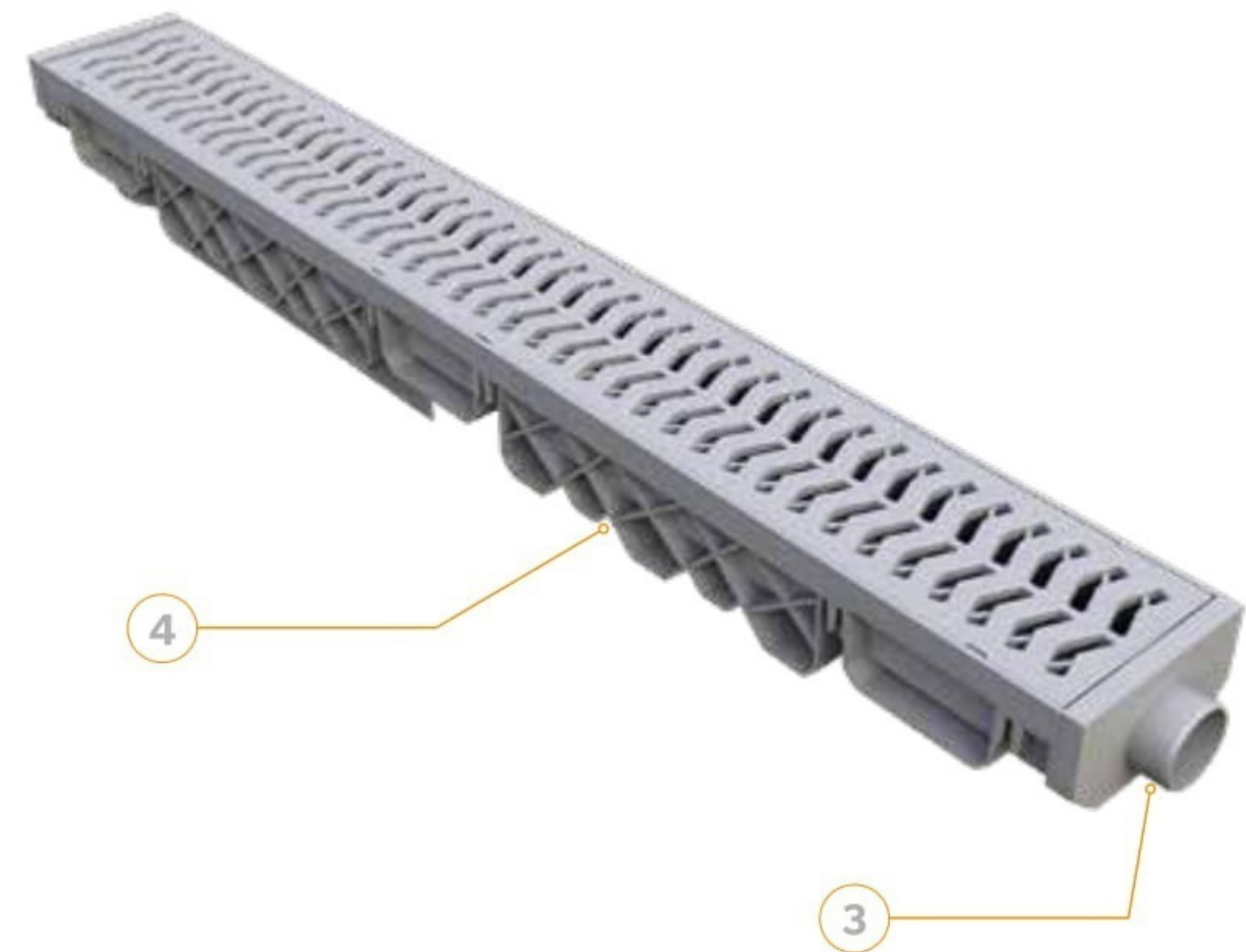
| KOD CODE | ÜRÜN CİNSİ PRODUCT TYPE | EN x BOY x DERİNLİK WIDTH x LENGTH x DEPTH | HACİM (m ³) VOLUME (m ³) | AĞIRLIK (kg) WEIGHT (kg) |
|-------------|--------------------------------|---|---|-----------------------------|
| RGK 030 | 30 x 30 CM KARE / SQUARE | 33,5 x 33,5 | 0,004 | 1,35 |
| RGK 040 | 40 x 40 CM KARE / SQUARE | 47 x 44 | 0,008 | 2,60 |
| RKY 040 | 40 x 40 CM YUVARLAK / CIRCULAR | 47 x 47 | 0,110 | 3,80 |



DRK 050



PRK 100



AVRUPA
STANDARTLARINDA
ÜRETİM
EUROPEAN
STANDARTS
PRODUCTION

DAYANMA
KUVVETİ
YÜKSEK
ENDURANCE
FORCE
HIGH

2310^{Kg}
DAYANMA GÜCÜ
MAX
2310^{Kg}

1

KOLAY
SU GEÇİREN
IZGARA
EASY WATERPROOF GRID



3

KANAL
KAPATMA TAPASI
CLOSING PLUG



2

KANAL
DÖNÜŞ TAPASI
RETURN PLUG



4

KANAL YANAKLARINI
GÜÇLENDİREN
ÖZEL TASARIM
STRENGTHENS DESIGN



| KOD CODE | ÜRÜN CİNSİ (cm) PRODUCT TYPE (cm) | EN x BOY x DERİNLİK (cm) WIDTH x LENGTH x DEPTH (cm) | HACİM (m ³) VOLUME (m ³) | AĞIRLIK (kg) WEIGHT (kg) |
|-------------|--------------------------------------|---|---|-----------------------------|
| DRK 050 | 13 x 50 | 42 x 104 x 28 | 0,123 | 1,26 |
| PRK 100 | 13 x 100 | 42 x 104 x 28 | 0,123 | 2,52 |

NOT:

A series of horizontal dotted lines for writing, spanning the width of the page.





**MARKETED BY:
HKBM BUILDING MATERIALS TRADING LLC**

EMAIL: info@hkbmt.net